

ISSN 2226-0137
ISSN 2409-9937



ВЕСТНИК

ЮЖНО-УРАЛЬСКОГО
ГОСУДАРСТВЕННОГО
УНИВЕРСИТЕТА

BULLETIN

OF THE SOUTH URAL
STATE UNIVERSITY

СЕРИЯ

ЭНЕРГЕТИКА

2017, том 17, № 1

SERIES

**POWER
ENGINEERING**

2017, volume 17, no. 1



**Редакционный совет
«ВЕСТНИКА ЮЖНО-УРАЛЬСКОГО
ГОСУДАРСТВЕННОГО УНИВЕРСИТЕТА»:**

Главный редактор ШЕСТАКОВ А.Л.

Заместители главного редактора ДЬЯКОНОВ А.А., ВЯТКИН Г.П.

Ответственный секретарь ГЕРАСКИНА Е.В.

**Издание «Вестника Южно-Уральского государственного университета»
осуществляется по сериям:**

«МАШИНОСТРОЕНИЕ»

«МЕТАЛЛУРГИЯ»

**«КОМПЬЮТЕРНЫЕ ТЕХНОЛОГИИ, УПРАВЛЕНИЕ,
РАДИОЭЛЕКТРОНИКА»**

«МАТЕМАТИКА. МЕХАНИКА. ФИЗИКА»

«ЭНЕРГЕТИКА»

«СТРОИТЕЛЬСТВО И АРХИТЕКТУРА»

«ЭКОНОМИКА И МЕНЕДЖМЕНТ»

«ПРАВО»

«СОЦИАЛЬНО-ГУМАНИТАРНЫЕ НАУКИ»

«ЛИНГВИСТИКА»

«МАТЕМАТИЧЕСКОЕ МОДЕЛИРОВАНИЕ И ПРОГРАММИРОВАНИЕ»

«ПСИХОЛОГИЯ»

«ХИМИЯ»

«ОБРАЗОВАНИЕ. ПЕДАГОГИЧЕСКИЕ НАУКИ»

«ВЫЧИСЛИТЕЛЬНАЯ МАТЕМАТИКА И ИНФОРМАТИКА»

«ПИЩЕВЫЕ И БИОТЕХНОЛОГИИ»

Адрес редакции: 454080, г. Челябинск, пр. им. В.И. Ленина, 76,
ФГАОУ ВО «ЮУрГУ (НИУ)»
Управление научной и инновационной деятельности

E-mail: vestnik@susu.ru



ВЕСТНИК

**ЮЖНО-УРАЛЬСКОГО
ГОСУДАРСТВЕННОГО
УНИВЕРСИТЕТА**

**2017
Т. 17, № 1**

ISSN 1990-8512 (Print)
ISSN 2409-1057 (Online)

СЕРИЯ

«ЭНЕРГЕТИКА»

Решением ВАК России включен в Перечень рецензируемых научных изданий

**Учредитель – Федеральное государственное автономное образовательное учреждение
высшего образования «Южно-Уральский государственный университет
(национальный исследовательский университет)»**

Журнал освещает актуальные теоретические и практические проблемы энергетики и электротехники, результаты научно-исследовательских работ, передовой опыт, определяющий направление и развитие научных исследований, публикует материалы научных конференций и совещаний.

Основной целью журнала является консолидация сообщества ученых и практиков, способствование в формировании и развитии наиболее перспективных направлений исследовательской практики, представление информации о научных исследованиях и достижениях.

Редакционная коллегия:

Ганджа С.А., д.т.н., проф.
Радионов А.А., д.т.н., проф. (*отв. редактор*)
Функ Т.А., к.т.н., доц. (*отв. секретарь*)

Редакционный совет:

Беспалов В.Я., д.т.н., проф. (Москва)
Браславский И.Я., д.т.н., проф. (Екатеринбург)
Бродов Ю.М., д.т.н., проф. (Екатеринбург)
Бутырин П.А., д.т.н., проф. чл.-корр. РАН (Москва)
Воронин С.Г., д.т.н., проф.
Гладышев С.П., д.т.н., проф. (Дирборн, США)
Гольдштейн М.Е., к.т.н., проф.
Гордон Я., Ph.D. (Миссиссога, Канада)
Григорьев М.А., д.т.н., доц.
Домрачев В.Г., д.т.н., проф. (Москва)
Исмагилов Ф.Р., д.т.н., проф. (Уфа)
Карандаев А.С., д.т.н., проф.

Кирпичникова И.М., д.т.н., проф.
Кодкин В.Л., д.т.н., проф.
Козярук А.Е., д.т.н., проф. (Санкт-Петербург)
Колганов А.Р., д.т.н., проф. (Иваново)
Крымский В.В., д.ф.-м.н., проф.
Лятхер В.М., д.т.н., проф. (Кливленд, США)
Мещеряков В.Н., д.т.н., проф. (Липецк)
Погуляев Ю.Д., д.т.н., проф.
Пятибратов Г.Я., д.т.н., проф. (Новочеркасск)
Резник Л.Ф., Ph.D. (Ришон-ле-Цион, Израиль)
Сарваров А.С., д.т.н., проф. (Магнитогорск)
Тума И., д.т.н., проф. (Прага, Чешская Республика)
Торопов Е.В., д.т.н., проф.
Усынин Ю.С., д.т.н., проф.
Фёдоров О.В., д.т.н., проф. (Нижний Новгород)
Хохлов Ю.И., д.т.н., проф.
Хусанов Ш.Н., д.т.н., проф.
Шевыр'ев Ю.В., д.т.н., доц. (Москва)

СОДЕРЖАНИЕ

Теплоэнергетика

- ТОРОПОВ Е.В., ОСИНЦЕВ К.В. Математическая модель обобщенного теплообмена в топке котельного агрегата – парадигма теплообмена 5
- ЧИЧЕРИН С.В. Величина пробного давления при проведении ежегодных гидравлических испытаний тепловых сетей 13

Электроэнергетика

- ✓ ОМОРОВ Т.Т., ТАКЫРБАШЕВ Б.К., ОСМОНОВА Р.Ч. К проблеме моделирования несимметричных распределительных электрических сетей в составе АСКУЭ 21
- КОРАБЕЛЬНИКОВ М.И. Оптимизация режимов работы скважин установками электроцентробежных насосов на современном этапе добычи нефти 29
- САВИНА Н.В., ЦЫСЬ Д.А. Оценка целесообразности применения методов экономической плотности тока и экономических токовых интервалов в современных условиях 34

Альтернативные источники энергии

- КОДИРОВ Д.Б., ЮСУПОВ Д.Т. Создание мобильной микроГЭС для горных районов Узбекистана 42

Устройства аналоговой и цифровой электроники

- БРЯКИН И.В., БОЧКАРЕВ И.В. Бесконтактное измерение параметров движения длинномерных материалов 47

Электромеханические системы

- KRYUKOV O.V. Scientific Background for the Development of Intelligent Electric Drives for Oil and Gas Process Units 56
- АРИСТОВ А.В., АРИСТОВА Л.И. Безредукторный асинхронный привод в системах низкочастотной виброобработки металлических конструкций 63
- БРАСЛАВСКИЙ И.Я., МЕТЕЛЬКОВ В.П., КОСТЫЛЕВ А.В., ЕСАУЛКОВА Д.В. Об особенностях моделирования электроприводов при случайном характере нагружения 69
- FUNK T.A., USYNIN Yu.S., GREBNEV A.I., PONOSOV D.A. Mathematical Model of Induction Motor with Series-Connected Stator and Rotor Windings 77

Краткие сообщения

- МАЛЮГИНА А.А. О жизненном цикле солнечных электростанций 88

К ПРОБЛЕМЕ МОДЕЛИРОВАНИЯ НЕСИММЕТРИЧНЫХ РАСПРЕДЕЛИТЕЛЬНЫХ ЭЛЕКТРИЧЕСКИХ СЕТЕЙ В СОСТАВЕ АСКУЭ

Т.Т. Оморов¹, Б.К. Такырбашев², Р.Ч. Осмонова¹

¹Национальная академия наук Кыргызской Республики, г. Бишкек, Кыргызская Республика

²ОАО «Северэлектро», г. Бишкек, Кыргызская Республика

Рассматривается трехфазная распределительная электрическая сеть (РЭС) напряжением 0,4 кВ в условиях несимметрии электрических переменных и внедрения автоматизированной системы контроля и учета электроэнергии (АСКУЭ). При этом главной задачей АСКУЭ является коммерческий учет электроэнергии. В то же время в целях повышения эффективности системы наиболее актуальной является включение в ее состав таких функциональных задач, как оперативный мониторинг и диагностика состояний РЭС, а также оптимизация режимов ее работы. Основу решения указанных задач составляют математические модели и методы, обеспечивающие в режиме реального времени идентификацию неизмеряемых и неконтролируемых переменных (токов, напряжений) трехфазной сети, что дает возможность оценить такие ее показатели качества как фактические потери электроэнергии, а также определить текущие значения параметров (сопротивлений) магистральной линии с использованием измерительных данных. Применение известных моделей и методов для этой цели представляет определенные трудности, которые связаны с несимметричностью режимов работы РЭС, неполнотой и неопределенностью исходных данных для математического описания процессов в сети. Предлагается методология построения модели несимметричной трехфазной сети и идентификации недоступных для измерения ее электрических переменных в режиме реального времени. Полученные результаты ориентированы для применения в составе АСКУЭ в целях оперативного мониторинга электрического состояния РЭС и оценки потерь электроэнергии в сети.

Ключевые слова: распределительная сеть, несимметрия, идентификатор, модель трехфазной сети.

Введение

Распределительные электрические сети напряжением 0,4 кВ являются конечными звеньями отпуска электроэнергии потребителям как товарной продукции. Как известно, повышение качества и эффективности функционирования РЭС во многом достигается на основе внедрения современных технологий, таких как автоматизированные системы контроля и учета электроэнергии (АСКУЭ) [1]. Основными структурными и функциональными элементами этих систем являются концентраторы данных (КД), комплекс счетчиков электроэнергии (Сч), установленных у абонентов сети. Для обмена технологической и служебной информацией между подсистемами АСКУЭ в составе КД и Сч имеются телекоммуникационные модули (ТКМ), построенные с использованием современных технологий передачи данных (GSM, Zigbee, PLC и др.). Основные функции КД: оперативный сбор данных с группы счетчиков электроэнергии (Сч); хранение полученных данных; цифровая обработка информации по решению соответствующих функциональных задач; обмен информацией с верхним уровнем управления. Необходимо отметить, что в настоящее время в рамках АСКУЭ, в основном,

решаются задачи коммерческого учета электроэнергии. В то же время в целях повышения эффективности автоматизированных систем наиболее актуальной является включение в ее состав таких важных функциональных задач, как оперативный мониторинг [2], диагностика состояний [3–5] и оптимизация режимов работы РЭС [6–9]. Основу решения указанных задач составляют математические модели и методы, позволяющие в режиме реального времени идентифицировать неизмеряемые и неконтролируемые переменные (токи, напряжения) трехфазной сети, что дает возможность определить такие ее показатели качества как фактические потери электроэнергии, а также оценить реальные значения параметров (сопротивлений) магистральной линии с использованием измерительных данных. Применение известных моделей и методов [10–12], в частности, метода симметричных составляющих [13, 14], для этой цели представляет определенные трудности, к числу которых можно отнести следующие факторы:

- несимметрия токов и напряжений в трехфазной сети;
- неопределенность текущих (реальных) значений сопротивлений межабонентских участков

Электроэнергетика

магистральной линии (МЛ), которые изменяются случайным образом в зависимости от внешних условий (температуры, влажности);

• счетчиками электроэнергии (Сч) измеряются лишь действующие значения токов и напряжений на нагрузках потребителей электроэнергии, что не позволяет для математического описания процессов в РЭС непосредственно использовать известные физические законы.

Указанные факторы сдерживают построение достаточно эффективных моделей, описывающих физические процессы в РЭС, что не позволяет в полной мере решать задачи моделирования и мониторинга состояний распределительных сетей. В работе предлагается методология построения модели несимметричной трехфазной сети и идентификации недоступных для измерения ее электрических переменных в режиме реального времени. Полученные результаты ориентированы для применения в составе АСКУЭ в целях оперативного мониторинга электрического состояния РЭС и оценки потерь электроэнергии в сети.

Постановка задачи

Рассматривается трехфазная РЭС с напряжением 0,4 кВ, расчетная схема которой показана на рис. 1.

Предполагается, что сеть функционирует в несимметричном режиме. Для удобства на рис. 1 фазы A, B, C пронумерованы соответственно через индексную переменную k ($k = \overline{1,3}$). Остальные обозначения имеют следующий смысл: E_A, E_B, E_C – мгновенные фазные ЭДС; Z_{vk} – обозначение v -й нагрузки (электроприемника) ($v = \overline{1, n}$), подключенной к фазе с номером k ; $\tilde{I}_{vk}, \tilde{U}_{vk}$ – мгновенные ток и напряжение на нагрузке Z_{vk} ; \tilde{i}_{vk}, z_{vk} – мгновенный ток и сопротивление v -го межабонентского участка (МАУ) k -й фазы; $\tilde{u}_{vk}, \tilde{u}_v$ – мгновенные напряжения соответственно на v -м МАУ k -й фазы

и нейтрального провода; \tilde{J}_v, z_v – мгновенный ток и сопротивление v -го участка нейтрального провода; $\tilde{U}_{0k}, \tilde{i}_{1k} = \tilde{I}_{0k}$ – мгновенные напряжения и токи соответственно на входах соответствующих фаз.

Далее предполагается, что выполняются следующие условия:

1) РЭС функционирует в штатном (нормальном) режиме;

2) фазные и нейтральные провода сети имеют одинаковые сечения, т. е. сопротивления $z_{vk} = z_v$ ($k = \overline{1,3}, v = \overline{1, n}$), которые являются априори неизвестными;

3) в системе используются технические средства для подавления высших гармонических составляющих токов и напряжений в сети;

4) со счетчиков электроэнергии (Сч $_{vk}$) в концентратор (КД) по каналам связи в дискретные моменты времени $t \in [t_\xi, t_{\xi+1}]$ с шагом дискретизации $\Delta t_\xi = t_{\xi+1} - t_\xi$ ($\xi = 1, 2, \dots$) поступают следующие данные:

• действующие значения токов I_{vk} и напряжений U_{vk} на нагрузках Z_{vk} ;

• коэффициенты мощности $\cos \varphi_{vk}$, определяемые фазовыми сдвигами φ_{vk} между соответствующими напряжениями \tilde{U}_{vk} и токами \tilde{I}_{vk} .

Как известно [13], мгновенные синусоидальные токи $\tilde{I}_{vk}(t)$ и напряжения $\tilde{U}_{vk}(t)$ на нагрузках Z_{vk} с периодом T определяются следующими соотношениями:

$$\tilde{I}_{vk}(t) = I_{vk}^{\max} \sin(\omega t + \alpha_{vk}), \quad (1)$$

$$\tilde{U}_{vk}(t) = U_{vk}^{\max} \sin(\omega t + \psi_{vk}), \quad (2)$$

$v = \overline{1, n}, k = \overline{1, 3},$

где $I_{vk}^{\max}, U_{vk}^{\max}, \alpha_{vk}, \psi_{vk}, \omega$ – амплитуды, фазы и круговая частота соответственно токов и напряжений ($I_{vk}^{\max} = \sqrt{2} I_{vk}, U_{vk}^{\max} = \sqrt{2} U_{vk}, \omega = 2\pi T^{-1}$).

Выражениям (1) и (2) эквивалентны их представления в комплексной форме [13]:

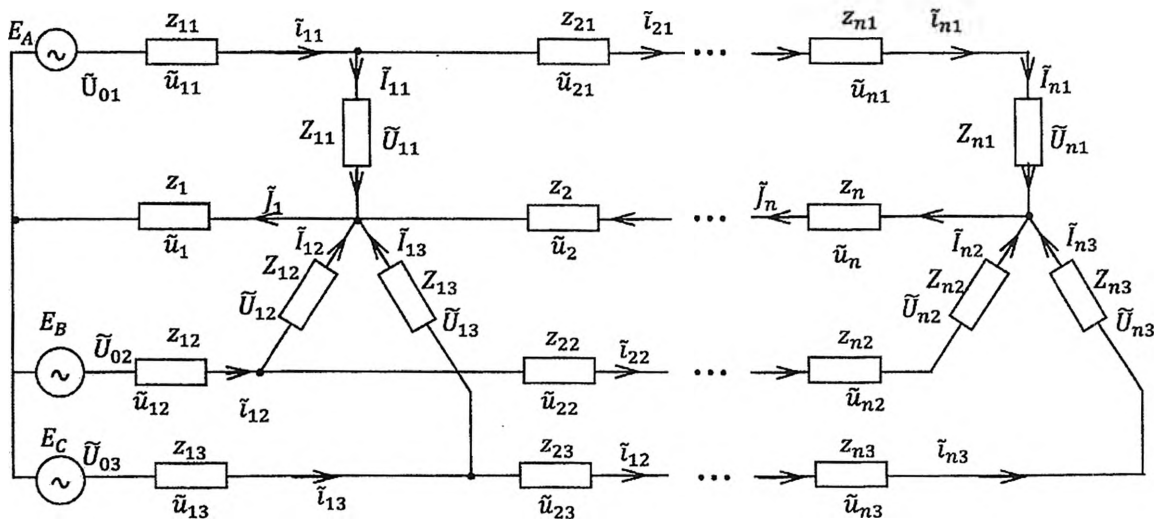


Рис. 1. Расчетная схема трехфазной РЭС

$$\dot{I}_{vk} = I_{vk}^B + jI_{vk}^M = I_{vk} e^{j\alpha_{vk}}, \quad (3)$$

$$\dot{U}_{vk} = U_{vk}^B + jU_{vk}^M = U_{vk} e^{j\psi_{vk}}, \quad (4)$$

где символы B и M обозначают вещественные и мнимые части соответствующих комплексных переменных; $j = \sqrt{-1}$ – мнимое число.

Введем следующую систему комплексных векторов:

$$\begin{aligned} \dot{I}_k &= [\dot{I}_{0k}, \dot{I}_{1k}, \dots, \dot{I}_{nk}], \\ \dot{I}_k &= [\dot{I}_{1k}, \dot{I}_{2k}, \dots, \dot{I}_{n-1,k}], \\ \dot{U}_k &= [\dot{U}_{0k}, \dot{U}_{1k}, \dots, \dot{U}_{nk}], \\ \dot{U}_k &= [\dot{U}_{1k}, \dot{U}_{2k}, \dots, \dot{U}_{n-1,k}], \\ \dot{u} &= [\dot{u}_1, \dot{u}_2, \dots, \dot{u}_{n-1}], \\ \dot{j} &= [\dot{j}_1, \dot{j}_2, \dots, \dot{j}_{n-1}], \\ k &= \overline{1,3}. \end{aligned} \quad (5)$$

Полное текущее состояние рассматриваемой распределительной сети в произвольный момент времени t определяется указанными векторами, которые будем обозначать жирными буквами. Их компоненты далее именуются переменными состояниями сети.

Теперь предположим, что в момент времени $t \in [t_1, t_2]$ путем опроса счетчиков электроэнергии (Сч_{vk}) в базу данных концентратора (КД) поступили данные измерений, т. е. модули компонентов векторов \dot{I}_k, \dot{U}_k и соответствующие коэффициенты мощности $\cos\varphi_{vk}$ ($v = \overline{1,n}, k = \overline{1,3}$). Задача заключается в том, чтобы на основе этих данных построить модель рассматриваемой трехфазной сети и идентифицировать неизмеряемые и неконтролируемые переменные ее состояния, т. е. оценить компоненты векторов $\dot{i}_k, \dot{j}, \dot{u}_k$ и \dot{u} .

Технология решения задачи

Необходимо отметить, что измерительные данные, полученные со счетчиков электроэнергии недостаточны для решения сформулированной задачи. В целях ее решения необходимо найти такой способ, который позволил бы имеющиеся исходные данные преобразовать в комплексные токи и напряжения на нагрузках Z_{vk} , описанные в (3) и (4). Это дает возможность корректно использовать законы Кирхгофа для определения искомым переменных состояний сети. Основная идея при этом состоит в следующем. Вначале на основе информации о коэффициентах мощности ($\cos\varphi_{vk}$) определяются фазовые сдвиги α_{vk} и ψ_{vk} токов \dot{I}_{vk} и

напряжений \dot{U}_{vk} соответственно. Далее эти данные используются для нахождения вещественных и мнимых частей комплексных переменных \dot{I}_{vk} и \dot{U}_{vk} , характеризующих состояния нагрузок Z_{vk} трехфазной сети. Для выполнения указанных вычислительных операций предлагается использовать специальный преобразователь – вычислительный (программный) модуль в составе концентратора (КД), названный идентификатором динамики нагрузки (ИДН), который предназначен для восстановления установившихся процессов в электроприемнике. Схема преобразования данных с применением такого идентификатора показана на рис. 2.

Далее выходные переменные ИДН используются для оценки искомым переменных состояния трехфазной сети. В результате решение рассматриваемой задачи включает следующие основные этапы:

1. Сбор измерительных данных со счетчиков электроэнергии (Сч_{vk}) и их запись в базу данных концентратора (КД).

2. Синтез идентификатора динамики нагрузки (ИДН).

3. Оценка токов и напряжений, определяющих состояния межабонентских участков МЛ трехфазной сети.

Синтез идентификатора динамики нагрузки

По условиям задачи счетчиками электроэнергии (Сч_{vk}), установленными у абонентов сети, измеряются лишь действующие значения токов \dot{I}_{vk} и напряжений \dot{U}_{vk} , а их фазовые сдвиги α_{vk} и ψ_{vk} являются неизвестными величинами. Как известно, последние для несимметричной трехфазной сети определяются следующими выражениями [13]:

$$\begin{aligned} \alpha_{v1} &= \bar{\alpha}_{v1}, \\ \alpha_{v2} &= \bar{\alpha}_{v2} - 2\pi/3, \\ \alpha_{v3} &= \bar{\alpha}_{v3} - 4\pi/3, \\ \psi_{v1} &= \bar{\psi}_{v1}, \\ \psi_{v2} &= \bar{\psi}_{v2} - 2\pi/3, \\ \psi_{v3} &= \bar{\psi}_{v3} - 4\pi/3, \end{aligned} \quad (6)$$

где $\bar{\psi}_{vk} = \varphi_{vk} + \bar{\alpha}_{vk}$, $k = \overline{1,3}, v = \overline{1,n}$.

Поставим задачу нахождения неизвестных величин $\bar{\alpha}_{vk}$ и $\bar{\psi}_{vk}$, входящих в выражения (6). Введем следующие новые комплексные переменные:

$$\dot{i}_{vk} = \frac{\dot{I}_{vk}}{I_{vk}^*}, \quad \dot{u}_{vk} = \frac{\dot{U}_{vk}}{U_{vk}^*}, \quad v = \overline{1,n}, k = \overline{1,3},$$

где I_{vk}^*, U_{vk}^* – заданные константы, определяющие

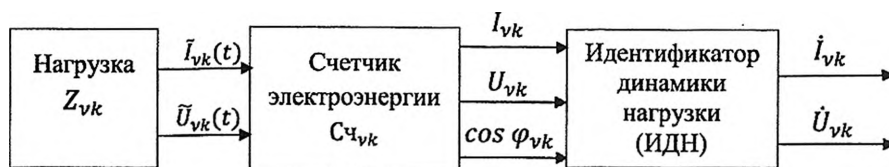


Рис. 2. Схема преобразования данных с использованием ИДН

некоторые базовые (номинальные) значения действующих токов и напряжений. При этом их значения должны удовлетворять следующим условиям:

$$U_{vk}^* = z_{vk} I_{vk}^*, \quad (7)$$

$$v = \overline{1, n}, \quad k = \overline{1, 3},$$

где $z_{vk} = U_{vk} / I_{vk}$.

Тогда выражения для относительных комплексных переменных имеют вид

$$\dot{l}_{vk} = l_{vk}^B + j l_{vk}^M = l_{vk} e^{j\alpha_{vk}},$$

$$\dot{v}_{vk} = v_{vk}^B + j v_{vk}^M = v_{vk} e^{j\psi_{vk}}, \quad v = \overline{1, n}, \quad k = \overline{1, 3},$$

где их модули:

$$l_{vk} = \frac{l_{vk}^B}{l_{vk}^*}, \quad v_{vk} = \frac{v_{vk}^M}{v_{vk}^*}.$$

Вначале рассмотрим задачу определения фазовых сдвигов $\psi_{v1} = \tilde{\psi}_{v1}$ мгновенных напряжений \tilde{U}_{v1} на нагрузках Z_{v1} , подключенных к фазе А ($k = 1$). Геометрическое представление комплексных переменных \dot{l}_{v1} и \dot{v}_{v1} показано на рис. 3, где $AO = v_{v1}$, $BO = l_{v1}$.

Из рис. 3 видно, что отрезок AB и угол ρ_{v1} можно вычислить, используя теорему косинусов [15]:

$$AB = \sqrt{v_{v1}^2 + l_{v1}^2 - 2v_{v1}l_{v1}\cos\varphi_{v1}}, \quad (8)$$

$$\rho_{v1} = \arccos\left(\frac{v_{v1}^2 + AB^2 - l_{v1}^2}{2v_{v1}AB}\right),$$

а для соответствующих углов справедливы формулы:

$$\gamma_{v1} = \pi - (\rho_{v1} + \varphi_{v1}),$$

$$\beta_{v1} = \gamma_{v1} - \alpha_{v1}, \quad (9)$$

$$\theta_{v1} = \pi - \psi_{v1}.$$

Для определения искомых фазовых сдвигов ψ_{v1} рассмотрим следующее соотношение

$$AO = OC + CA, \quad (10)$$

где отрезок AO является известной величиной и равен модулю \dot{v}_{v1} , т. е. $AO = v_{v1}$. Теперь необходимо найти выражения, определяющие отрезки OC и CA . Для нахождения CA будем использовать теорему синусов для треугольника CAB [15]:

$$\frac{CA}{\sin\beta_{v1}} = \frac{AB}{\sin\psi_{v1}}.$$

Отсюда с учетом (9) и $\alpha_{v1} = \psi_{v1} - \varphi_{v1}$ имеем, что

$$CA = \frac{AB\sin\beta_{v1}}{\sin\psi_{v1}} = \frac{AB\sin(\gamma_{v1} - \alpha_{v1})}{\sin\psi_{v1}} = \frac{AB\sin(\psi_{v1} + \rho_{v1})}{\sin\psi_{v1}}. \quad (11)$$

Для определения отрезка OC рассмотрим треугольник OCF . Как видно из рис. 3 $CF = l_{v1}^M = l_{v1}\sin\alpha_{v1}$. Тогда отрезок OC можно вычислить по формуле

$$OC = \frac{CF}{\sin\psi_{v1}} = \frac{l_{v1}\sin(\psi_{v1} - \varphi_{v1})}{\sin\psi_{v1}}. \quad (12)$$

В результате соотношение (10) с учетом (11) и (12) имеет вид

$$v_{v1} = \frac{l_{v1}\sin(\psi_{v1} - \varphi_{v1})}{\sin\psi_{v1}} + \frac{AB\sin(\psi_{v1} + \rho_{v1})}{\sin\psi_{v1}}. \quad (13)$$

Из тригонометрии известно, что

$$\sin(\psi_{v1} - \varphi_{v1}) = \sin\psi_{v1}\cos\varphi_{v1} - \cos\psi_{v1}\sin\varphi_{v1}, \quad (14)$$

$$\sin(\psi_{v1} + \rho_{v1}) = \sin\psi_{v1}\cos\rho_{v1} + \cos\psi_{v1}\sin\rho_{v1}.$$

Путем подстановки выражений (14) в соотношение (13) получаем равенство

$$v_{v1}\sin\psi_{v1} = l_{v1}(\sin\psi_{v1}\cos\varphi_{v1} - \cos\psi_{v1}\sin\varphi_{v1}) + AB(\sin\psi_{v1}\cos\rho_{v1} + \cos\psi_{v1}\sin\rho_{v1}). \quad (15)$$

После несложных преобразований на основе равенства (15) можно записать соотношения:

$$q_{v1}\sin\psi_{v1} = f_{v1}\cos\psi_{v1}, \quad v = \overline{1, n}, \quad (16)$$

где q_{v1} , f_{v1} – известные коэффициенты, определяемые формулами:

$$q_{v1} = AB\cos\rho_{v1} - v_{v1} + l_{v1}\cos\varphi_{v1},$$

$$f_{v1} = l_{v1}\sin\varphi_{v1} - AB\sin\rho_{v1}.$$

Путем деления левых частей соотношений (16) на $\cos\psi_{v1} \neq 0$ получаем следующие уравнения относительно неизвестных фазовых сдвигов ψ_{v1} :

$$\operatorname{tg}(\psi_{v1}) = \lambda_{v1}, \quad v = \overline{1, n}, \quad (17)$$

где $\lambda_{v1} = -f_{v1}/q_{v1}$.

В результате на основе решений уравнений (17) искомые фазовые сдвиги ψ_{v1} определяются через главные значения $\operatorname{arctg}(\lambda_{v1})$ по следующим формулам:

$$\psi_{v1} = \operatorname{arctg}(\lambda_{v1}), \quad v = \overline{1, n}. \quad (18)$$

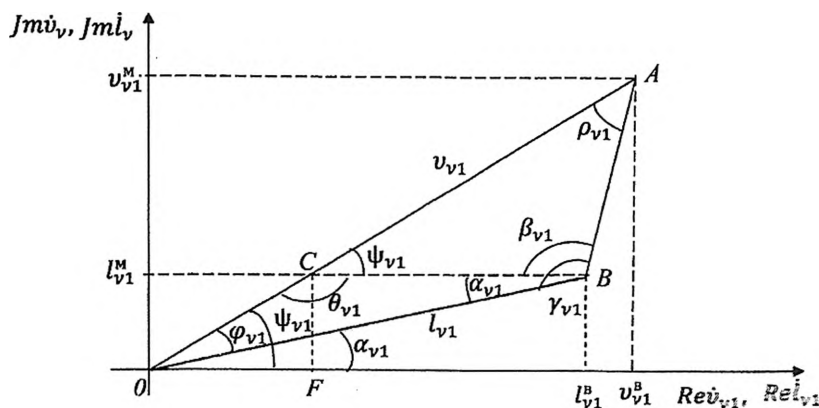


Рис. 3. Геометрическая иллюстрация переменных \dot{l}_{v1} и \dot{v}_{v1}

При этом фазовые сдвиги α_{v1} определяются выражениями:

$$\alpha_{v1} = \psi_{v1} - \varphi_{v1}, \quad v = \overline{1, n}.$$

В результате искомые вещественные I_{v1}^B, U_{v1}^B и мнимые I_{v1}^M, U_{v1}^M части комплексных токов \dot{I}_{v1} и напряжений \dot{U}_{v1} на нагрузках Z_{v1} ($v = \overline{1, n}$) определяются по следующим формулам:

$$\begin{aligned} I_{v1}^B &= I_{v1}^* I_{v1}^B = I_{v1}^* I_{v1} \cos \alpha_{v1}, \\ I_{v1}^M &= I_{v1}^* I_{v1}^M = I_{v1}^* I_{v1} \sin \alpha_{v1}, \end{aligned} \quad (19)$$

$$\begin{aligned} U_{v1}^B &= U_{v1}^* U_{v1}^B = U_{v1}^* U_{v1} \cos \psi_{v1}, \\ U_{v1}^M &= U_{v1}^* U_{v1}^M = U_{v1}^* U_{v1} \sin \psi_{v1}, \quad v = \overline{1, n}. \end{aligned} \quad (20)$$

На основе изложенной методики можно определить и параметры (фазовые сдвиги, вещественные и мнимые части) комплексных токов \dot{I}_{vk} и напряжений \dot{U}_{vk} на нагрузках Z_{vk} ($v = \overline{1, n}, k = 2; 3$), подключенных к фазам В и С.

Таким образом, параметры и структура идентификатора динамики нагрузки (ИДН) определяются на основе формул (18)–(20). Реализация ИДН осуществляется программным путем в составе концентратора данных (КД), технически реализуемого на базе микропроцессорной системы.

Оценка переменных состояния магистральной линии трехфазной сети

Использование ИДН позволяет идентифицировать неизмеряемые (неконтролируемые) переменные состояния магистральной линии (МЛ) для любого узла сети на основе законов Кирхгофа, что невозможно на основе действующих значений абонентских токов I_{vk} и напряжений U_{vk} ($v = \overline{1, n}, k = \overline{1, 3}$). Для этой цели рассмотрим функционирование РЭС в отрезке времени $[t_1, t_m]$, где t_1 и t_m – начальный и конечный моменты наблюдения соответственно. Процесс измерения необходимых данных счетчиками электроэнергии, их передача по каналу связи (ТКМ) и обработка в концентраторе (КД) осуществляется циклически в интервалах времени $[t_\xi, t_{\xi+1}]$ ($\xi = \overline{1, m-1}$). При этом в каждом цикле моделирования $[t_\xi, t_{\xi+1}]$ искомые компоненты векторов $\dot{i}_k = [i_{1k}, i_{2k}, \dots, i_{n-1,k}]$ и $\dot{J} = [J_1, J_2, \dots, J_{n-1}]$ с учетом (3) и (19) определяют по следующим выражениям:

$$i_{vk} = \sum_{\lambda=v}^n \dot{I}_{\lambda k} = \sum_{\lambda=v}^n (I_{\lambda k}^B + j I_{\lambda k}^M) = i_{vk}^B + j i_{vk}^M, \quad v = \overline{1, n}, \quad k = \overline{1, 3}, \quad (21)$$

$$\dot{J}_v = i_{v1} + i_{v2} + i_{v3}, \quad v = \overline{1, n}, \quad (22)$$

где

$$i_{vk}^B = \sum_{\lambda=v}^n I_{\lambda k}^B, \quad i_{vk}^M = \sum_{\lambda=v}^n I_{\lambda k}^M, \quad (23)$$

λ – номер электрического контура сети.

Полученные выше результаты позволяют определить мгновенные токи $\dot{i}_{vk}(t)$ и $\dot{J}_v(t)$, протекающие в межабонентских участках МЛ:

$$\dot{i}_{vk}(t) = i_{vk}^{\max} \sin(\omega t + \eta_{vk}), \quad v = \overline{1, n}, \quad k = \overline{1, 3},$$

$$\dot{J}_v(t) = J_v^{\max} \sin(\omega t + \theta_v), \quad v = \overline{1, n},$$

где амплитуды i_{vk}^{\max} , J_v^{\max} и фазы η_{vk} , θ_v соответ-

ствующих переменных состояния находятся на основе вещественных i_{vk}^B и мнимых i_{vk}^M частей, определяемых формулами (23).

Теперь рассмотрим задачу идентификации компонентов векторов напряжений \dot{u}_k и \dot{u} , описывающих состояния межабонентских участков МЛ. Напряжения \dot{u}_{vk} и \dot{u}_v в v -х контурах сети удовлетворяют второму закону Кирхгофа [13]:

$$\begin{aligned} \dot{u}_{vk} + \dot{u}_v + \dot{U}_{vk} - \dot{U}_{v-1,k} &= 0, \\ v = \overline{1, n}, \quad k = \overline{1, 3}. \end{aligned} \quad (24)$$

Напряжения \dot{u}_v на участках нейтрального провода с учетом (22) и $i_{vk} = \dot{u}_{vk}/Z_{vk}$ можно записать в виде

$$\begin{aligned} \dot{u}_v &= \dot{J}_v Z_v = (i_{v1} + i_{v2} + i_{v3}) Z_v = \\ &= \left(\frac{\dot{u}_{v1}}{Z_{v1}} + \frac{\dot{u}_{v2}}{Z_{v2}} + \frac{\dot{u}_{v3}}{Z_{v3}} \right) Z_v. \end{aligned}$$

Отсюда при одинаковых сечениях фазных и нейтрального проводов рассматриваемой сети, что эквивалентно равенству соответствующих сопротивлений ($Z_{v1} = Z_{v2} = Z_{v3} = Z_v$), для напряжений \dot{u}_v справедливы следующие выражения:

$$\dot{u}_v = \dot{u}_{v1} + \dot{u}_{v2} + \dot{u}_{v3} = u_v^B + j u_v^M, \quad v = \overline{1, n}. \quad (25)$$

С учетом (25) соотношения (24) можно представить в виде систем линейных алгебраических уравнений относительно искомых напряжений \dot{u}_{vk} [16]:

$$\begin{aligned} 2\dot{u}_{v1} + \dot{u}_{v2} + \dot{u}_{v3} &= \dot{b}_{v1}, \\ \dot{u}_{v1} + 2\dot{u}_{v2} + \dot{u}_{v3} &= \dot{b}_{v2}, \\ \dot{u}_{v1} + \dot{u}_{v2} + 2\dot{u}_{v3} &= \dot{b}_{v3}, \quad v = \overline{1, n}, \quad k = \overline{1, 3}, \end{aligned} \quad (26)$$

где \dot{b}_{vk} – известные комплексные коэффициенты, вычисляемые на основе ранее определенных составляющих комплексных напряжений \dot{U}_{vk} :

$$\dot{b}_{v1} = \dot{U}_{v-1,1} - \dot{U}_{v1} = b_{v1}^B + j b_{v1}^M,$$

$$\dot{b}_{v2} = \dot{U}_{v-1,2} - \dot{U}_{v2} = b_{v2}^B + j b_{v2}^M,$$

$$\dot{b}_{v3} = \dot{U}_{v-1,3} - \dot{U}_{v3} = b_{v3}^B + j b_{v3}^M.$$

При этом вещественные и мнимые части этих коэффициентов определяются по следующим формулам:

$$b_{v1}^B = U_{v-1,1}^B - U_{v1}^B, \quad b_{v1}^M = U_{v-1,1}^M - U_{v1}^M,$$

$$b_{v2}^B = U_{v-1,2}^B - U_{v2}^B, \quad b_{v2}^M = U_{v-1,2}^M - U_{v2}^M,$$

$$b_{v3}^B = U_{v-1,3}^B - U_{v3}^B, \quad b_{v3}^M = U_{v-1,3}^M - U_{v3}^M.$$

Легко видеть, что определители систем уравнений (26) отличны от нуля ($\Delta = 4$), следовательно, они имеют единственные решения, которые можно записать в явном виде:

$$\begin{aligned} \dot{u}_{v1} &= (3\dot{b}_{v1} - \dot{b}_{v2} - \dot{b}_{v3})/4, \\ \dot{u}_{v2} &= (-\dot{b}_{v1} + 3\dot{b}_{v2} - \dot{b}_{v3})/4, \\ \dot{u}_{v3} &= (-\dot{b}_{v1} - \dot{b}_{v2} + 3\dot{b}_{v3})/4, \quad v = \overline{1, n}. \end{aligned} \quad (27)$$

Комплексные напряжения \dot{u}_v на соответствующих участках нейтрального провода находятся путем подстановки найденных напряжений \dot{u}_{v1} , \dot{u}_{v2} , \dot{u}_{v3} в правые части соотношений (25). При этом их вещественные и мнимые части вычисляются по формулам:

$$\begin{aligned} u_v^B &= u_{v1}^B + u_{v2}^B + u_{v3}^B, \\ u_v^M &= u_{v1}^M + u_{v2}^M + u_{v3}^M. \end{aligned} \quad (28)$$

Результаты идентификации текущего состояния РЭС можно использовать для оценки технических потерь электроэнергии в трехфазной сети и текущих значений сопротивлений участков магистральной линии. В случае, когда распределительная сеть функционирует в нормальном режиме, общие технические потери мощности $\dot{P}(\xi)$ в сети в ξ -м цикле наблюдения составляют [16]:

$$\dot{P}(\xi) = \dot{P}_0(\xi) + \dot{P}_1(\xi), \quad (29)$$

где $\dot{P}_0(\xi)$ – потери мощности в нейтральном проводе; $\dot{P}_1(\xi)$ – суммарные потери мощности в линейных проводах фаз. При этом

$$\dot{P}_0(\xi) = \sum_{v=1}^{n-1} \dot{p}_v(\xi) = \sum_{v=1}^{n-1} \dot{u}_v^*(\xi) \dot{j}_v(\xi), \quad (30)$$

где $\dot{p}_v(\xi)$ – потери мощности в v -м участке нейтрального провода; $\dot{u}_v^*(\xi)$ – сопряженные значения комплексных напряжений \dot{u}_v , определяемых формулами (25) и (28); $\dot{j}_v(\xi)$ – комплексные токи, протекающие в v -м участке нейтрального провода, определяемые формулами (22).

Потери мощности в линейных проводах фаз определяются формулой

$$\begin{aligned} \dot{P}_1(\xi) &= \sum_{k=1}^3 \sum_{v=1}^{n-1} \dot{p}_{vk}(\xi) = \\ &= \sum_{k=1}^3 \sum_{v=1}^{n-1} \dot{u}_{vk}^*(\xi) \dot{i}_{vk}(\xi), \end{aligned} \quad (31)$$

где $\dot{p}_{vk}(\xi)$ – технические потери мощности в v -м контуре в рамках k -й фазы сети; \dot{u}_{vk}^* – сопряженные значения комплексных напряжений \dot{u}_{vk} , определяемых формулами (27); $\dot{i}_{vk}(\xi)$ – комплексные токи межабонентских участков, определяемых формулами (21) и (23).

Оценки текущих значений комплексных сопротивлений $z_{vk} = z_v$ межабонентских участков РЭС определяются на основе закона Ома:

$$z_{vk} = \dot{u}_{vk} / \dot{i}_{vk}, \quad v = \overline{1, n}, \quad k = \overline{1, 3}. \quad (32)$$

Оценки сопротивлений, приведенные в формулах (32), позволяют определить уровень износа проводов соответствующих участков магистральной линии РЭС и качество контактных соединений.

В результате обобщенный алгоритм моделирования распределительной сети включает следующие основные этапы:

1. Задание структуры распределительной трехфазной сети (например, как на рис. 1).

2. Получение данных о действительных значениях токов \dot{I}_{vk} , напряжений \dot{U}_{vk} ($v = \overline{0, n}, k = \overline{1, 3}$) и соответствующих коэффициентов мощности $\cos \varphi_{vk}$ со счетчиков электроэнергии (Сч_{vk}), установленных у абонентов сети и на выходе трансформаторной подстанции.

3. Синтез идентификаторов динамики нагрузок (ИДН) на основе формул (17)–(20).

4. Оценка вещественных и мнимых частей комплексных токов \dot{I}_{vk} и напряжений \dot{U}_{vk} ($v = \overline{1, n}, k = \overline{1, 3}$) на нагрузках Z_{vk} ($v = \overline{1, n}, k = \overline{1, 3}$) с использованием ИДН на основе формул (17)–(20).

5. Оценка компонентов \dot{i}_{vk} и \dot{j}_v комплексных векторных токов \dot{i}_k и \dot{j}_v ($v = \overline{1, n}, k = \overline{1, 3}$), проте-

кающих в межабонентских участках магистральной линии трехфазной сети, по формулам (21)–(23).

6. Оценка компонентов \dot{u}_{vk} и \dot{u}_v комплексных напряжений \dot{u}_k и \dot{u}_v ($v = \overline{1, n}, k = \overline{1, 3}$) на межабонентских участках магистральной линии трехфазной сети с использованием формул (25)–(28).

7. Оценка технических потерь мощности $\dot{P}(\xi)$ в сети по формулам (29)–(31).

Заключение

Рассмотрена проблема моделирования и мониторинга состояния трехфазной распределительной электрической сети (РЭС) напряжением 0,4 кВ в составе АСКУЭ. Предложен метод идентификации недоступных для измерения и контроля токов и напряжений, определяющих электрическое состояние межабонентских участков (МАУ) магистральной линии в режиме реального времени. Считается, что РЭС функционирует в несимметричном режиме, а текущие значения сопротивлений МАУ являются неизвестными величинами. Основная идея метода основана на концепции восстановления переменных, описывающих установившиеся процессы в электроприемниках абонентов сети с использованием данных, полученных со счетчиков электроэнергии по каналам связи. Ее реализация осуществляется на базе специального преобразователя – вычислительного модуля, названного идентификатором динамики нагрузки (ИДН). Предложенный метод дает возможность упростить процедуру моделирования распределительных сетей и позволяет преодолеть недостатки известных методов расчета трехфазных сетей при несимметрии токов и напряжений.

Полученные результаты ориентированы для создания алгоритмического и специального программного обеспечения подсистемы моделирования и мониторинга электрического состояния РЭС в составе АСКУЭ. Они могут найти применение также для решения задач диагностики и оптимизации режимов работ распределительных сетей.

Литература

- Ожегов, А.Н. Системы АСКУЭ / А.Н. Ожегов. – Киров: ВятГУ, 2006. – 102 с.
- Сапронов, А.А. Оперативное выявление неконтролируемого потребления электроэнергии в электрических сетях напряжением до 1 кВ / А.А. Сапронов, С.Л. Кужеков, В.Г. Тынянский // Изв. вузов. Электромеханика. – 2004. – № 1. – С. 55–58.
- Кинит, Н.В. Диагностика электрических цепей и систем / Н.В. Кинит, Н.Н. Петрунько. – Владивосток: Дальнаука, 2013. – 242 с.
- Оморев, Т.Т. Идентификация состояния распределительной электрической сети в системах автоматизации учета и управления энергопотреблением / Т.Т. Оморов, Б.К. Такырбашев // Мехатроника, автоматизация, управление. – 2016. – № 10. – С. 651–656. DOI: 10.17587/mau.17.651-656

5. Пат. 2249286 Российская Федерация. Способ автоматизированного активного контроля уровня несимметрии напряжений и токов / Г.А. Большанин. – 27.03.2005, Бюлл. № 9.
6. Идельчик, В.И. Расчеты и оптимизация режимов электрических сетей и систем / В.И. Идельчик. – М.: Энергоатомиздат, 1988. – 288 с.
7. Оморов, Т.Т. К проблеме оптимизации несимметричных режимов работы распределительных сетей / Т.Т. Оморов, Б.К. Такырбашев // Приборы и системы: управление, контроль, диагностика. – 2016. – № 6. – С. 11–15.
8. Косоухов, Ф.Д. Снижение потерь от несимметрии токов и повышение качества электрической энергии в сетях 0,38 кВ с коммунально-бытовыми нагрузками / Ф.Д. Косоухов, Н.В. Васильев, А.О. Филиппов // Электротехника. – 2014. – № 6. – С. 8–12. DOI: 10.3103/S106837121406008X
9. Войтов, О.Н. Анализ несимметричных режимов электроэнергетических систем и управление ими / О.Н. Войтов, В.А. Мантров, Л.В. Семёнова // Электричество. – 1999. – № 10. – С. 2–18.
10. Кочергин, С.В. Моделирование сельских распределительных электрических сетей 10/0,4 кВ / С.В. Кочергин, А.В. Кобелев, Н.А. Хребтов, П.А. Кулашин, К.И. Терехов // Fractalsimulation. – 2013. – № 1. – С. 5–13.
11. Арутюнян, А.Г. О расчете дополнительных потерь мощности в трехфазных четырехпроводных сетях / А.Г. Арутюнян // Электричество. – 2015. – № 10. – С. 55–58.
12. Железко, Ю.С. Потери электроэнергии. Реактивная мощность. Качество электроэнергии / Ю.С. Железко. – М.: ЭНАС, 2009. – 456 с.
13. Демирчян, К.С. Теоретические основы электротехники / К.С. Демирчян, Л.Р. Нейман, А.В. Коровкин. – СПб.: Питер, 2009. – Т. 1. – 512 с.
14. Хлебников, В.К. Методика расчета потерь электроэнергии в сети 0,38 кВ по измерениям напряжений и токов с учетом схемно-технической информации / В.К. Хлебников, Д.Э. Подгорный // Изв. вузов. Электромеханика. – 2004. – № 6.1. – С. 28–31.
15. Корн, Г. Справочник по математике / Г. Корн, Т. Корн. – М.: Наука, 1973. – 831 с.
16. Оморов, Т.Т. Идентификация и мониторинг потерь электроэнергии в распределительной сети в составе АСКУЭ / Т.Т. Оморов, Б.К. Такырбашев // Электричество. – 2016. – № 11. – С. 4–11.

Оморов Туратбек Турсунбекович, д-р техн. наук, чл.-корр., зав. лабораторией «Адаптивные и интеллектуальные системы», Национальная академия наук Кыргызской Республики, г. Бишкек, Кыргызская Республика; omorovtt@mail.ru.

Такырбашев Бейшеналы Касымалиевич, начальник службы релейной защиты и автоматики (РЗА), ОАО «Северэлектро», г. Бишкек, Кыргызская Республика; b.takyrbashev@gmail.com.

Осмонова Рима Чынарбековна, младший научный сотрудник, лаборатория «Адаптивные и интеллектуальные системы», Национальная академия наук Кыргызской Республики, г. Бишкек, Кыргызская Республика; r.osmonova@mail.ru.

Поступила в редакцию 24 ноября 2016 г.

DOI: 10.14529/power170103

ON MODELLING UNBALANCED DISTRIBUTIVE NETWORKS INCORPORATED IN ASCAE

T.T. Omorov¹, omorovtt@mail.ru,
B.K. Takyrbashev², b.takyrbashev@gmail.com,
R.Ch. Osmonova¹, r.osmonova@mail.ru

¹ National Academy of Science of the Kyrgyz Republic, Bishkek, Kyrgyz Republic

² JSC "Severelectro", Bishkek, Kyrgyz Republic

The three-phase distributive electrical networks (DEN) 0.4 kV are considered under the conditions of electrical variables asymmetry and the introduction of the automated system of control and accounting of electricity (ASCAE). Thus the main objective of the automated system of control and accounting of electricity (ASCAE) is the commercial accounting of electricity. At the same time to improve the system effectiveness most relevantly it should include the following functional tasks: real-time monitoring and diagnostics of the DEN state, as well

as optimization of the modes of its operation. The solution of these tasks is based on the mathematical models and methods, which ensure real-time identification of unmeasured and uncontrolled variables (current, voltage) of the three-phase network, which allows evaluating such quality indicators as the actual loss of electricity, as well as evaluate the current values of the parameters (resistance) of the trunk line using measurement data. The use of the known models and methods for this is connected with certain difficulties, caused by the asymmetry of the DEN mode, incomplete and uncertain input data used for the mathematical description of the network processes. Methodology to build up a model of asymmetrical three-phase network and to identify its electrical variables, unavailable for measurement, in real time is proposed. The results are meant to be used in the ASCAE for operational monitoring of the DEN electrical state and the evaluation of power losses in the network.

Keywords: distribution network, asymmetry, identifier, model three-phase network.

References

1. Ozhegov A.N. *Sistemy ASKUE* [ASCAE Systems]. Kirov, VyatGU Publ., 2006. 102 p.
2. Sapronov A.A., Kuzhekov S.L., Tynyanskiy V.G. [Expedition Identification of Uncontrollable Electricity Consumption in Electric Networks up to 1 kV]. *Izv. vuzov. Elektromekhanika* [Bulletin of Higher Education Institutions. Electromechanics], 2004, no. 1, pp. 55–58. (in Russ.)
3. Kinsht N.V., Petrun'ko N.N. *Diagnostika elektricheskikh tsepey i sistem* [Diagnostics of Electrical Chains and Systems]. Vladivostok, Dal. Science, 2013. 242 p.
4. Omorov T.T., Takyrbashev B.K. [Identification of the State of the Distributive Electrical Network in the Automated Systems of Accounting and Management of Power Consumption]. *Mechatronics, Automation, Management*, 2016, no. 10, pp. 651–656. (in Russ.) DOI: 10.17587/mau.17.651-656
5. Bol'shanin G.A. *Sposob avtomatizirovannogo aktivnogo kontrolya urovnya nesimmetrii napryazheniy i tokov* [A Means of Automated Active Control of Level of Asymmetry in Voltage and Currents]. Patent RF, no. 2249286, 2015.
6. Idel'chik V.I. *Raschety i optimizatsiya rezhimov elektricheskikh setey i sistem* [Calculations and Optimization of the Modes of Electric Networks and Systems]. Moscow, Energoatomizdat Publ., 1988. 288 p.
7. Omorov T.T., Takyrbashev B.K. [On Optimization of Asymmetrical Working Hours of Distributive Networks]. *Devices and systems: Management, Control, Diagnostics*, 2016, no. 6, pp. 11–15. (in Russ.)
8. Kosoukhov F.D., Vasil'ev N.V., Filippov A.O. [Cutting down of Losses From the Asymmetry of Currents and Improvement of Quality of Electric Energy in Networks of 0,38 kV with Household Loadings]. *Elektrotehnika* [Russian Electrical Engineering], 2014, no. 6, pp. 8–12. (in Russ.) DOI: 10.3103/S106837121406008X
9. Voytov O.N., Mantrov V.A., Semenova L.V. [Analysis of the Asymmetrical Modes of Electrical Power Systems and Their Management]. *Elektrichestvo* [Electricity], 1999, no. 10, pp. 2–18. (in Russ.)
10. Kochergin S.V., Kobelev A.V., Khrebtov N.A., Kitashin P.A., Terekhov K.I. [Modeling Rural Distributive Electric Networks 10/0,4 of kV]. *Fractalsimulation* Publ., 2013. no. 1, pp. 5–13. (in Russ.)
11. Arutyunyan A.G. [Additional Power Loss Calculation in Three-Phase, Four-Wire Networks]. *Elektrichestvo* [Electricity], 2015, no. 10, pp. 55–58. (in Russ.)
12. Zhelezko Ju.S. *Poteri elektroenergii. Reaktivnaya moshchnost'. Kachestvo elektroenergii* [Power Loss. Reactive Power. Power Quality], Moscow, JeNAS Publ., 2009. 456 p.
13. Demirchyan K.S., Neyman L.R., Korovkin A.V. *Teoreticheskie osnovy elektrotehniki* [Theoretical Foundations of Electrical Engineering]. Vol. 1, Saint-Petersburg, 2009. 512 p.
14. Khlebnikov V.K., Podgornyy D.E. [Method for the Calculation of Electricity Losses in Grid 0,38 kV Measurements of Voltages and Currents Based on Circuit Technical Information]. *Izv. VUZ. Elektromekhanika* [Higher School Proceedings. Electromechanics]. 2004, no. 6.1, pp. 28–31. (in Russ.)
15. Korn G., Korn T. *Spravochnik po matematike* [Mathematics Reference Book]. Moscow, Science Publ., 1973. 831 p.
16. Omorov T.T., Takyrbashev B.K. [Identification and Monitoring of Electric Power Losses in Distributive Network as a Part of ASCAE]. *Elektrichestvo* [Electricity], 2016, no. 11. pp. 4–11. (in Russ.)

Received 24 November 2016

ОБРАЗЕЦ ЦИТИРОВАНИЯ

Оморов, Т.Т. К проблеме моделирования несимметричных распределительных электрических сетей в составе АСКУЭ / Т.Т. Оморов, Б.К. Такырбасhev, Р.Ч. Осмонова // Вестник ЮУрГУ. Серия «Энергетика». – 2017. – Т. 17, № 1. – С. 21–28. DOI: 10.14529/power170103

FOR CITATION

Omorov T.T., Takyrbashev B.K., Osmonova R.Ch. On Modelling Unbalanced Distributive Networks Incorporated in ASCAE. *Bulletin of the South Ural State University. Ser. Power Engineering*, 2017, vol. 17, no. 1, pp. 21–28. (in Russ.) DOI: 10.14529/power170103